



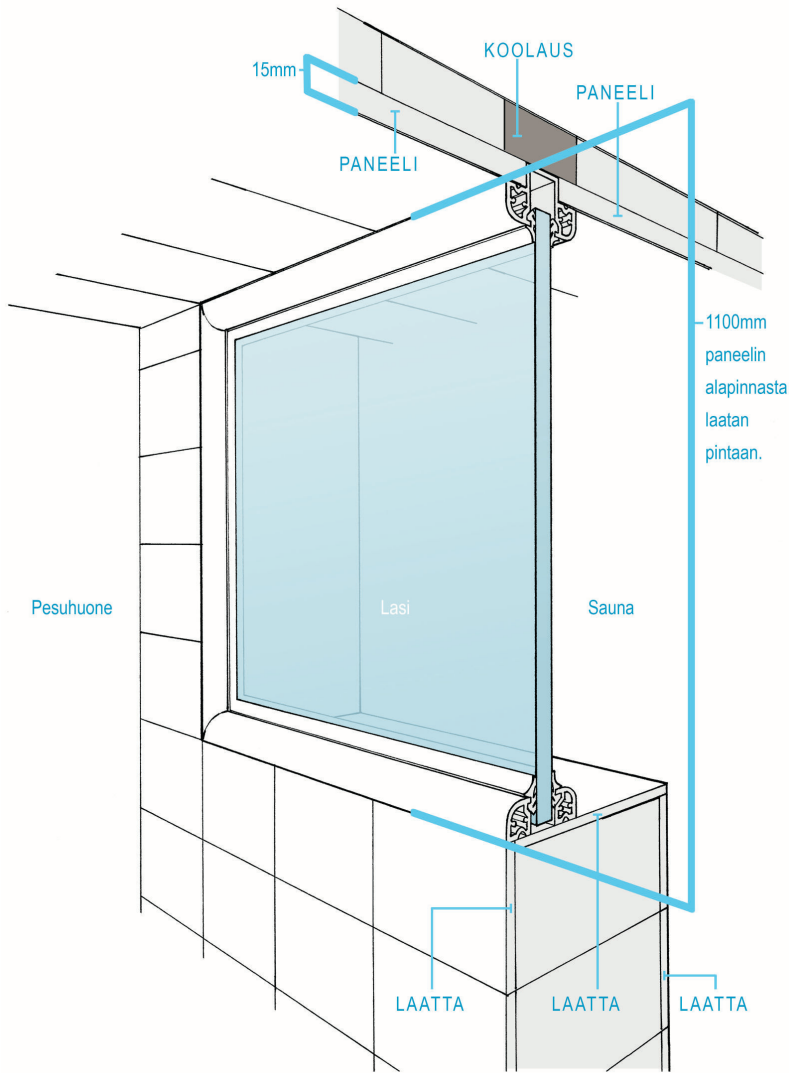
SunSauna
KOTIKYLPLYLÄ

Lasiseinän asennusohje

Puh 040 347 0220
fax 014 334 7230

Sun Sauna Oy
Keljonkankaantie 8
40530 Jyväskylä

Ennen asennusta:



Valoaukon mitoitus

Vakio sivulasin aukon leveydet ovat: 200, 300, 400, 500, 600, 700, 800, 900 sekä 1000 mm. Mitta otetaan valmiista laattapinnasta.

Sivulasin aukon korkeus on vakio, 1100 mm. Mitta otetaan laatan pinnasta paneelin pintaan.

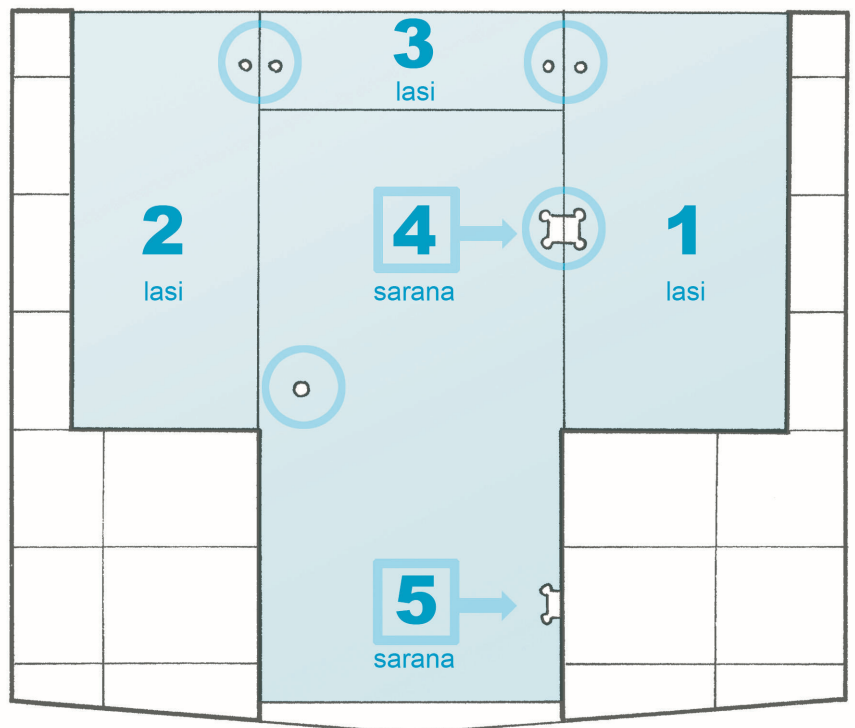
Oviaukon leveys on 600, 700, 800, 900 sekä 1000 mm. Mitta otetaan laatan pinnasta laatan pintaan.

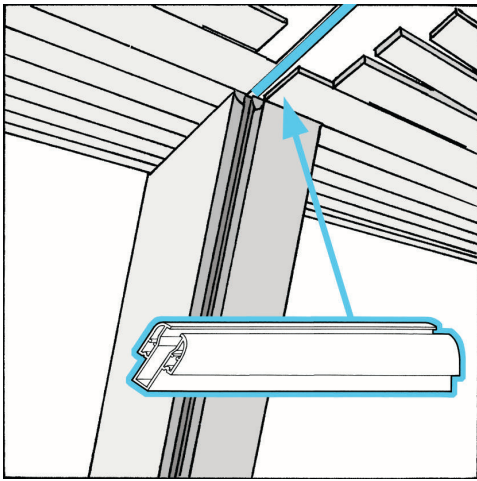
Lasien asennusjärjestys

Seinä tulee olla laatoitettu ennen listojen ja lasien asentamista.

Ensin asennetaan paikoilleen sivulasit. Tämän jälkeen asennetaan oven yläpuolinen ylälasi. Lasi kiinnitetään sivulaseihin tai toisesta reunasta seinään mukana tulevalla kiinnikkeellä.

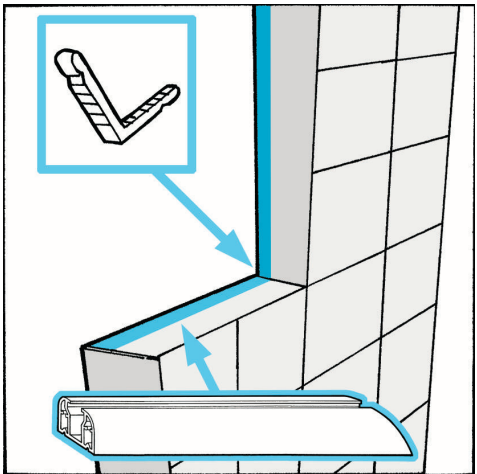
Seuraavaksi asennetaan oven saranat. Saranan paikkojen merkkauksessa käytä apuna mukana tulevaa poraussabluunaa.





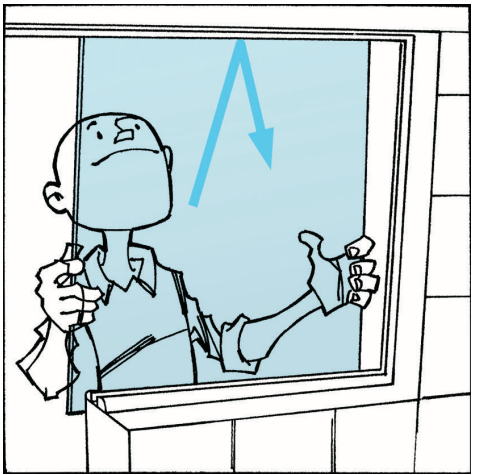
1.

Kiinnitä kattokoolaukseen 20 mm leveä puurima tulevan lasilistan kohdalle. Kiinnitä paneelit rimaa vasten. Kun panelointi on valmis, poista lista ja kiinnitä sen tilalle alumiinilista ruuveilla.



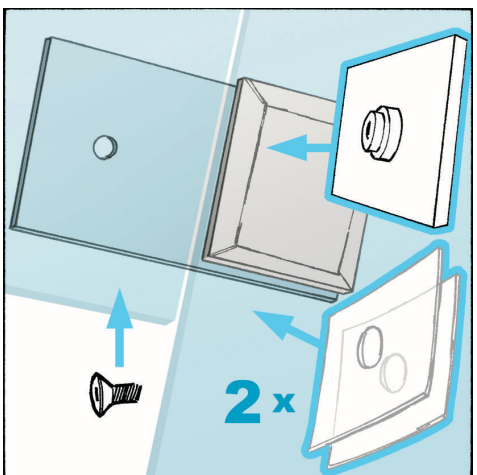
2.

Asenna muut lasilistat paikoilleen. Muuratun seinän päälle tuleva lasilista kiinnitetään joko proppaamalla tai silikonilla paikoilleen. Lasilistan alareunan ja sivujen liitoskohtaan tulee kulmayhteet.



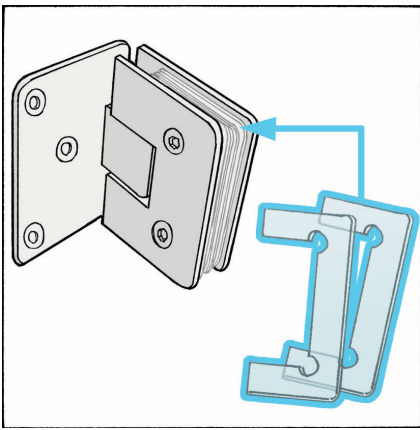
3.

Nosta lasit paikoilleen, aloita sivulaseista. Sivulasien alle tulee laittaa korokepaloja kaksi kappaletta / lasi. Ensimmäisellä sivulla on lasien asennusjärjestys.



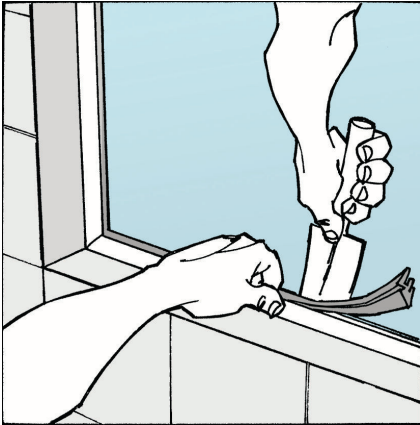
4.

Seuraavaksi kiinnitä oven yläpuolinen lasi. Lasi kiinnitetään sivulaseihin tai toisesta päästä seinään mukana olevilla kiinnikkeillä. Älä kiristä kiinnikkeitä vielä tiukalle.



5.

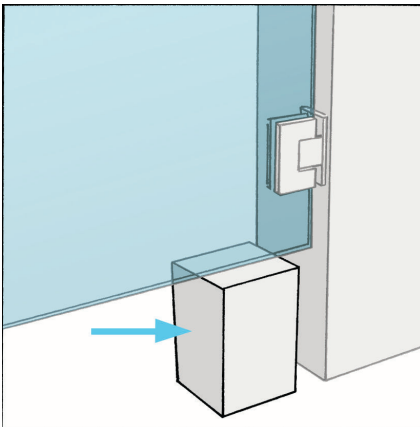
Säädä lasit kohdalleen ja kiristä lasikiinnikkeet sekä saranat. Tarkista että kiinnikkeiden, saranoiden ja lasin välissä on molemmin puolin kumitiivisteet. Laseja ei saa asentaa ilman tiivistekumeja rikkoontumisvaaran vuoksi. Tarkista ruuvien kireys noin viikon kuluttua asennuksesta.



6.

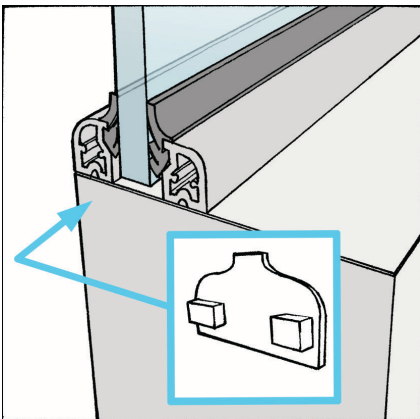
Katkaise tiivisteiden päät 45 asteen kulmaan. Paina tiiviste paikoilleen ensin toiselle puolelle. Älä venytä tiivistettä pituus suunnassa. Aseta alatiivisteet ensiksi molemmin puolin, tämän jälkeen sivutiivisteet molemmin puolin. Viimeisenä asennetaan ylätiiviste.

Katkaise tiiviste listan pään tasalle vasta asennuksen jälkeen. Puukiilat helpottavat tiivisteiden asennusta. Voit tarvittaessa käyttää pesuainetta liukasteena.



7.

Merkitse saranan paikat mukana olevan sabluunan avulla. Poraava varovasti propulle sopivat reiät. Oven tukemiseen voit käyttää sopivan kokoista puukappaletta (kts. kuva)



8.

Viimeistele lasilistan pääty asentamalla mukana tuleva päätykappale.

9.

Kiristä saranat ja kiinnikkeet viikon kuluttua asennuksesta.

Lasiseinän hoito-ohje

Sun Sauna suosittelee lasiseinän pesuun Universal Stone puhdistusainetta. Puhdistusainetta voi ostaa Sun Saunalta. Pesuaine koostuu saippuasta ja hienojakoisesta kiillotussavesta.

Hiero kostutetulla sienellä muutaman kerran purkissa olevan puhdistusaineen pintaa ja puristele sientä, kunnes sieni vaahtoa hyvin.

Pese vaahdotetulla sienellä lasiseinän pinta ja huuhtelee vaahto pois juoksevalla vedellä tai pyyhi kostealla liinalla. Tarvittaessa toista pesu varsinkin, jos lasiseinän pintaan on kertynyt runsaammin kalkkia.

Kiillota lasi kuivalla liinalla tai talouspaperilla.

Käytön jälkeen anna kiven pinnan kuivua ja sulje kansi.

Takuu

Sun Sauna Oy:n takuu lasiseinälle koskee valmistuksessa tulleita virheitä sekä laseissa olevia vikoja. Takuu ei koske asiakkaan itsensä tekemiä virheitä asennuksessa. Lasiseinän takuu on 12 kk ja takuu alkaa laskun päiväyksestä. Takuun piiriin kuuluu listat, helat ja lasit.

Lisätietoa lasiseinästä:

Hannu Turunen
puh. 040 347 0229
vaihde 040 347 0220
hannu.turunen@sunsauna.fi